

产品说明书

>>>

VKGN19-12(C)

户内高压隔离开关



VIKAI



精新智造·卓越可靠

上海维凯电气有限公司

SHANGHAI VIKAI ELECTRIC CO.,LTD.

1、概述

VKGN19-12(C)系列户内高压隔离开关系高压开关设备，用于额定电压12kV，50Hz及以下电力系统中，配用CS6-1型人力操作机构，作为在有电压而无负载情况下，分、合电路之用，亦有派生产品防污型、高原型和加装带电显示装置等。

2、使用环境条件

- a) 海拔高度不超过1000米。
- b) 周围空气温度：上限+40℃；下限-30℃。
- c) 相对湿度不大于90%(+25℃)。
- d) 地震烈度不超过8度。
- e) 没有火灾、爆炸危险，严重污秽、化学腐蚀及剧烈振动场所。

3、主要技术数据

表1

型号	额定电压 (kV)	最高电压 (kV)	额定电流 (A)	4秒热稳定电流 (有效值)(kA)	动稳定电流 (峰值)(kA)
VKGN19-12/400-12.5	12	11.5	400	12.5	31.5
VKGN19-12/630-20	12	11.5	630	20	50
VKGN19-12/1000-31.5	12	11.5	1000	31.5	80
VKGN19-12/1250-40	12	11.5	1250	40	100
VKGN19-12C/400-12.5	12	11.5	400	12.5	31.5
VKGN19-12C/630-20	12	11.5	630	20	50
VKGN19-12C/1000-31.5	12	11.5	1000	31.5	80
VKGN19-12C/1250-40	12	11.5	1250	40	100

4、型号说明

●VKGN19-12为平装型,VKGN19-12C为穿墙型。

其中：C1-转动在穿墙侧

C2-开断在穿墙侧

C3-两侧均为穿墙侧

5、派生产品型说明

● 防污型为VKGN19-12W(C)

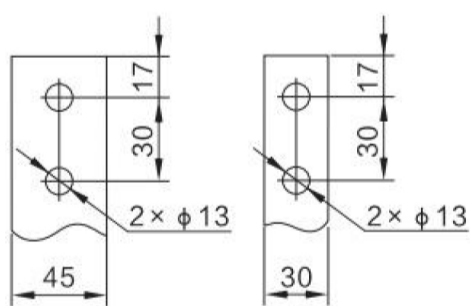
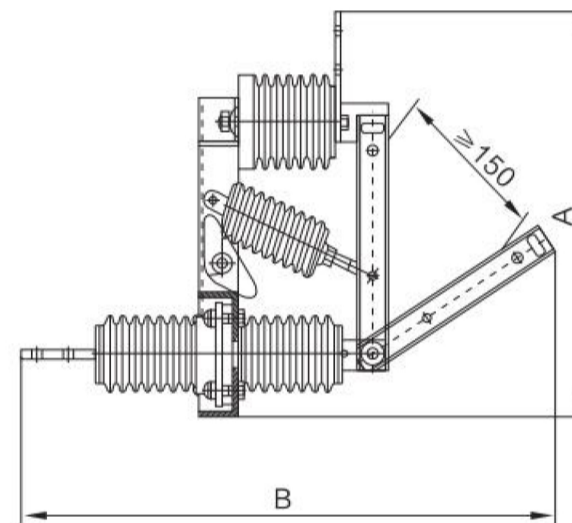
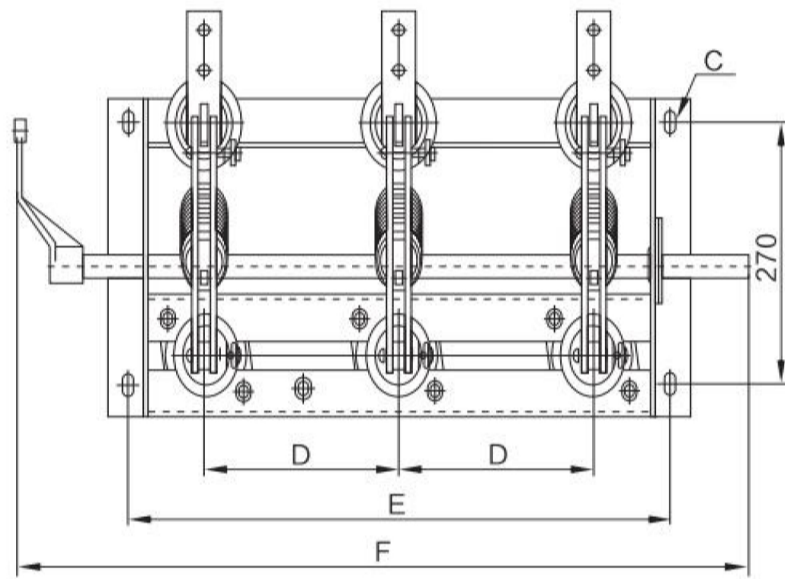
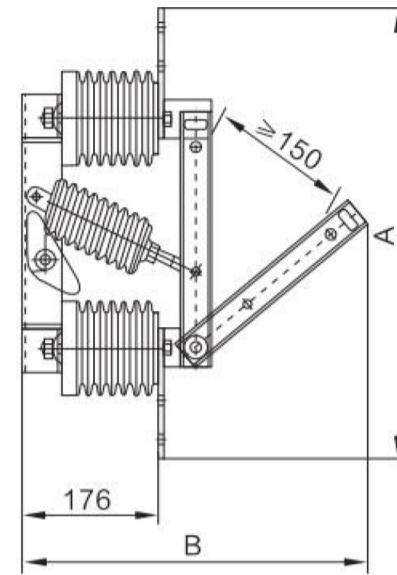
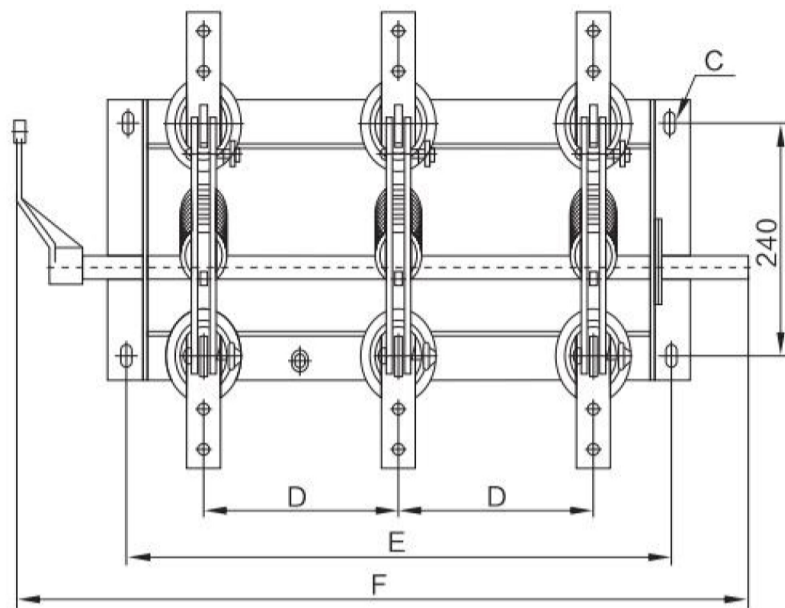
高原型为VKGN19-12G(C)

加装带电显示装置VKGN19-12X(C)

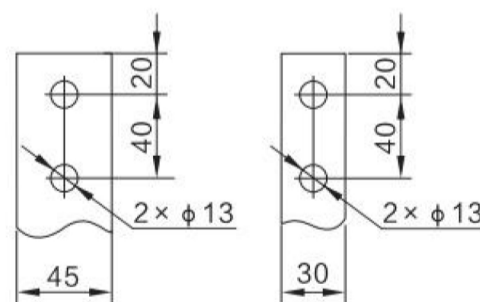
6、外形及安装尺寸

表2

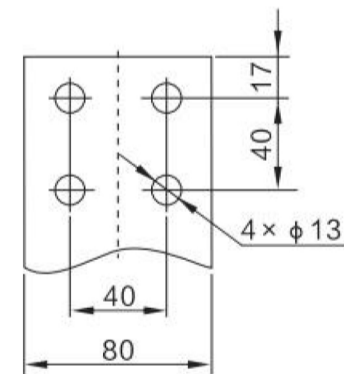
产品型号	A	B	C	D			E			F		
VKGN19-12/400	450	436	4-14×24	210	230	250	620	660	700	870	900	940
VKGN19-12/630	470	436										
VKGN19-12/ ¹⁰⁰⁰ / ₁₂₅₀	500	530	4-18×28									
VKGN19-12C/400	420	625	4-14×24									
VKGN19-12C/630	420	680										
VKGN19-12C/ ¹⁰⁰⁰ / ₁₂₅₀	505	745	4-18×28									



VKGN19-12(C)/400



VKGN19-12(C)/630



VKGN19-12(C)/630
接线端子图

7、订货须知

- 订购本开关时须注明：产品型号、额定电压、额定电流及操作机构型号、安装方式。
- 隔离开关操动机构配套供应，也可单独供应。